

\* voir tarif machines / See export price list

**A**

PLATINE

/

CIRCUIT BOARD

**M**

MOTEUR

/

MOTOR

REFERENCE	DESIGNATION
27 120*	COUPEAU LISSE / COMPLETE STRAIGHT BLADE
27 121*	COUPEAU CRANTE / COMPLETE SERRATED BLADE
27 127*	CUTTER COMPLET / CUTTER ATTACHEMENT
27 200	COUPE LEGUMES COMPLET / VEGETABLE SLICER ATT
28 107	ENS PLAQUETTES VERROUILLAGE / VEGETABLE LOCKING PLATE
29 058	ENS BAGUES EPAULEES (4) / SHOULDERED RING ASS
29 060	ENS POUSSOIR LEGUMES / VEGETABLE PUSHER ASS
29 061	ENS TIGE VERROUILLAGE / LOCKING ROD ASS
29 336	ENS APPUI CUVE / BOWL SUPPORT ASS
29 339	ENS SUPPORT MOTEUR / MOTOR SUPPORT ASS
29 341	COUVERCLE CUTTER / CUTTER LID
29 501	ENS TAQUET D'ACCROCHAGE / CLINCH CLIP ASS
29 533	ENS SUPPORT PLATINE / PCB SUPORT ASS
29 585	ENS ILS COUPE LEGUMES / REED SWITCH VEGETABLE ASS
29 586	ENS ILS CUTTER / REED SWITCH CUTTER ASS
29 620	ENS SOCLE / BASE ASS
29 695	ENS GUIDE POUSSOIR / PUSHER GUIDE ASS
29 696	ENS COUVERCLE COUPE LEGUMES / VEGETABLE LID ASS
29 697	ENS CUVE COUPE LEGUMES / VEGETABLE SLICER BOWL
101 418	PIEDS GRIS / GREY FOOT
102 021	POIGNEE POUSSOIR / PUSHER HANDLE
102 690	DISQUE EVACUATEUR GRIS / GREY SLING PLATE
110 308	GOUPILLE AXE MOTEUR / MOTOR SHAFT PIN
117 100	JOINT COUVERCLE / LID SEAL
117 106	CUVE CUTTER / CUTTER BOWL
117 703	CLAVETTE FIX PLATINE / KEY
117 792	SELECTEUR DE VITESSE / SPEED SELECTOR
117 805	POIGNEE COMMUTATEUR / COMMUTATOR HANDLE
117 809	EQUERRE SUR PLATINE / CIRCUIT BOARD SUPPORT
117 813	CARTE BOUTON / CONTROL PCB
118 324	POUSSOIR CAROTTES / CARROTS PUSHER
118 376	COUVERCLE COUPE LEGUMES / VEGETABLE SLICER LID
401 545	PLAQUE FRONTALE / FRONT PLATE
501 624	BAGUE D'ETANCHEITE / SEAL RING
502 169	BOUTON ROUGE / RED KNOB
502 170	BOUTON VERT / GREEN KNOB
502 171	BOUTON NOIR / BLACK KNOB
502 670	JOINT TORIQUE / SEAL
515 570	CABLE D'ALIMENTATION / POWER CORD

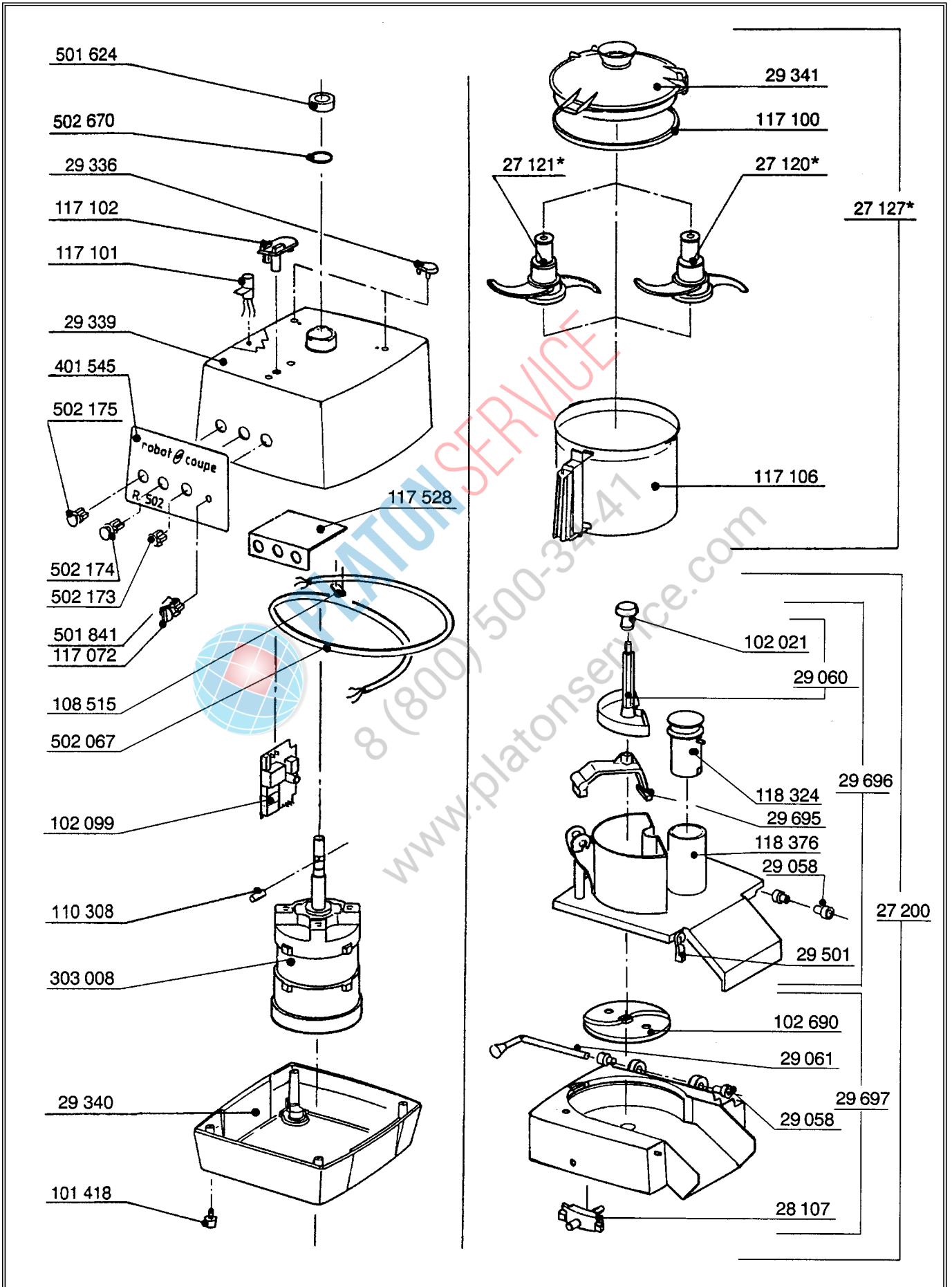
N <sup>o</sup>	M	V	Hz	A
24 289 - 2 889	301 057	380	60	102 600
24 290 - 2 890	303 042	380	50	102 600
24 291 - 2 891	303 043	415	50	102 600
24 292 - 2 892	303 055	220	60	102 600



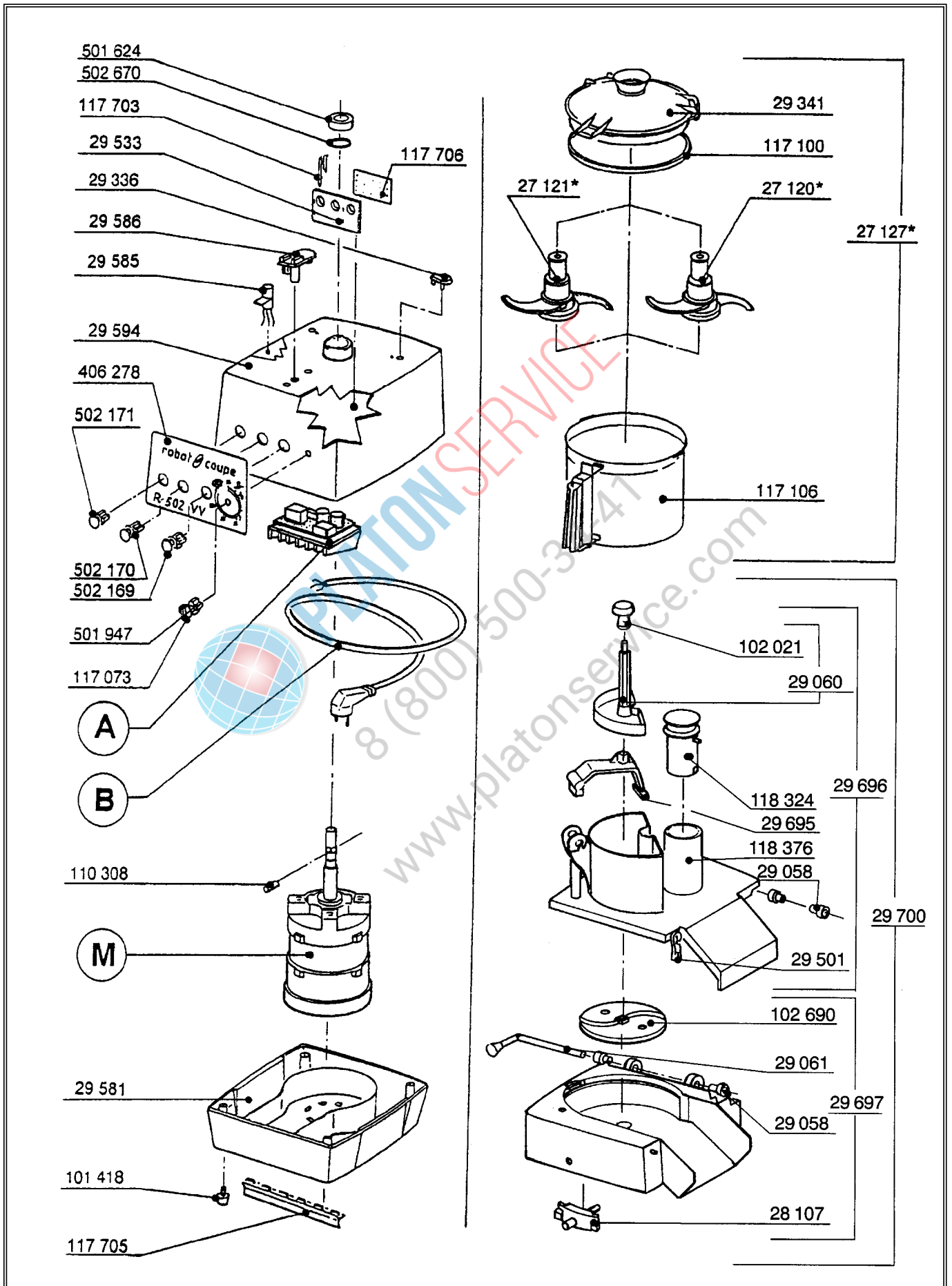
PLATON SERVICE

8 (800) 500-34-47

www.platonservice.com



REFERENCE	DESIGNATION	
27 120*	COUTEAU LISSE	/ COMPLETE STRAIGHT BLADE
27 121*	COUTEAU CRANTE	/ COMPLETE SERRATED BLADE
27 127*	CUTTER COMPLET	/ CUTTER ATTACHEMENT
27 200	COUPE LEGUMES COMPLET	/ VEGETABLE SLICER ATT
28 107	ENS PLAQUETTES VERROUILLAGE	/ VEGETABLE LOCKING PLATE
29 058	ENS BAGUES EPAULEES (4)	/ SHOULDERED RING ASS
29 060	ENS POUSSOIR LEGUMES	/ VEGETABLE PUSHER ASS
29 061	ENS TIGE VERROUILLAGE	/ LOCKING ROD ASS
29 336	ENS APPUI CUVE	/ BOWL SUPPORT ASS
29 339	ENS SUPPORT MOTEUR	/ MOTOR SUPPORT ASS
29 340	ENS SOCLE	/ BASE ASS
29 341	COUVERCLE CUTTER	/ CUTTER LID
29 501	ENS TAQUET D'ACCROCHAGE	/ CLINCH CLIP ASS
29 695	ENS GUIDE POUSSOIR	/ PUSHER GUIDE ASS
29 696	ENS COUVERCLE COUPE LEGUMES	/ VEGETABLE LID ASS
29 697	ENS CUVE COUPE LEGUMES	/ VEGETABLE SLICER BOWL
101 418	PIEDS GRIS	/ GREY FOOT
102 021	POIGNEE POUSSOIR	/ PUSHER HANDLE
102 099	PLATINE	/ CIRCUIT BOARD
102 690	DISQUE EVACUATEUR GRIS	/ GREY SLING PLATE
108 515	CAVALIER SERRE CABLE	/ POWER CORD CLIP
110 308	GOUPILLE AXE MOTEUR	/ MOTOR SHAFT PIN
117 072	POIGNEE COMMUTATEUR	/ COMMUTATOR HANDLE
117 100	JOINT COUVERCLE	/ LID SEAL
117 101	ILS MONTE	/ REED SWITCH
117 102	ENS APPUI SECURITE	/ SECURITY SUPPORT ASS
117 106	CUVE CUTTER	/ CUTTER BOWL
117 528	MYLAR PROTECTION	/ PROTECTION MYLAR
118 324	POUSSOIR CAROTTES	/ CARROTS PUSHER
118 376	COUVERCLE COUPE LEGUMES	/ VEGETABLE SLICER LID
303 008	MOTEUR	/ MOTOR
401 545	PLAQUE FRONTALE	/ FRONT PLATE
501 624	BAGUE D'ETANCHEITE	/ SEAL RING
501 841	ENS COMMUTATEUR	/ COMMUTATOR ASS
502 067	CABLE D'ALIMENTATION	/ POWER CORD
502 173	BOUTON ROUGE	/ RED KNOB
502 174	BOUTON VERT	/ GREEN KNOB
502 175	BOUTON NOIR	/ BLACK KNOB
502 670	JOINT TORIQUE	/ SEAL





A

VARIATEUR

/

REDUCTOR

B

CABLE D'ALIMENTATION

/

POWER CORD

M

MOTEUR

/

MOTOR

REFERENCE	DESIGNATION	
27 120	COUTEAU LISSE	COMPLETE STRAIGHT BLADE
27 121	COUTEAU CRANTE	COMPLETE SERRATED BLADE
27 127*	CUTTER COMPLET	CUTTER ATTACHEMENT
27 200	COUPE LEGUMES COMPLET	VEGETABLE SLICER ATT
28 107	ENS PLAQUETTES VERROUILLAGE	VEGETABLE LOCKING PLATE
29 058	ENS BAGUES EPAULEES (4)	SHOULDERED RING ASS
29 060	ENS POUSSOIR LEGUMES	VEGETABLE PUSHER ASS
29 061	ENS TIGE VERROUILLAGE	LOCKING ROD ASS
29 336	ENS APPUI CUVE	BOWL SUPPORT ASS
29 341	COUVERCLE CUTTER	CUTTER LID
29 501	ENS TAQUET D'ACCROCHAGE	CLINCH CLIP ASS
29 533	ENS SUPPORT PLATINE	PCB SUPPORT ASS
29 581	ENS SOCLE	BASE ASS
29 585	ENS ILS COUPE LEGUMES	REED SWITCH VEGETABLE ASS
29 586	ENS ILS CUTTER	REED SWITCH CUTTER ASS
29 594	ENS SUPPORT MOTEUR	MOTOR SUPPORT ASS
29 695	ENS GUIDE POUSSOIR	PUSHER GUIDE ASS
29 696	ENS COUVERCLE COUPE LEGUMES	VEGETABLE LID ASS
29 697	ENS CUVE COUPE LEGUMES	VEGETABLE SLICER BOWL
101 418	PIEDS GRIS	GREY FOOT
102 021	POIGNEE POUSSOIR	PUSHER HANDLE
102 690	DISQUE EVACUATEUR GRIS	GREY SLING PLATE
110 308	GOUPILLE AXE MOTEUR	MOTOR SHAFT PIN
117 073	POIGNEE POTENTIOMETRE	POTENTIOMETER HANDLE
117 100	JOINT COUVERCLE	LID SEAL
117 106	CUVE CUTTER	CUTTER BOWL
117 703	CLAVETTE	KEY
117 705	SEPARATEUR DE FLUX	AIR FLOW SEPARATOR
117 706	CARTE BOUTON	CONTROL PCB
118 324	POUSSOIR CAROTTES	CARROTS PUSHER
118 376	COUVERCLE COUPE LEGUMES	VEGETABLE SLICER LID
406 278	PLAQUE FRONTALE	FRONT PLATE
501 624	BAGUE D'ETANCHEITE	SEAL RING
501 947	POTENTIOMETRE	POTENTIOMETER
502 169	BOUTON ROUGE	RED KNOB
502 170	BOUTON VERT	GREEN KNOB
502 171	BOUTON NOIR	BLACK KNOB
502 670	JOINT TORIQUE	SEAL

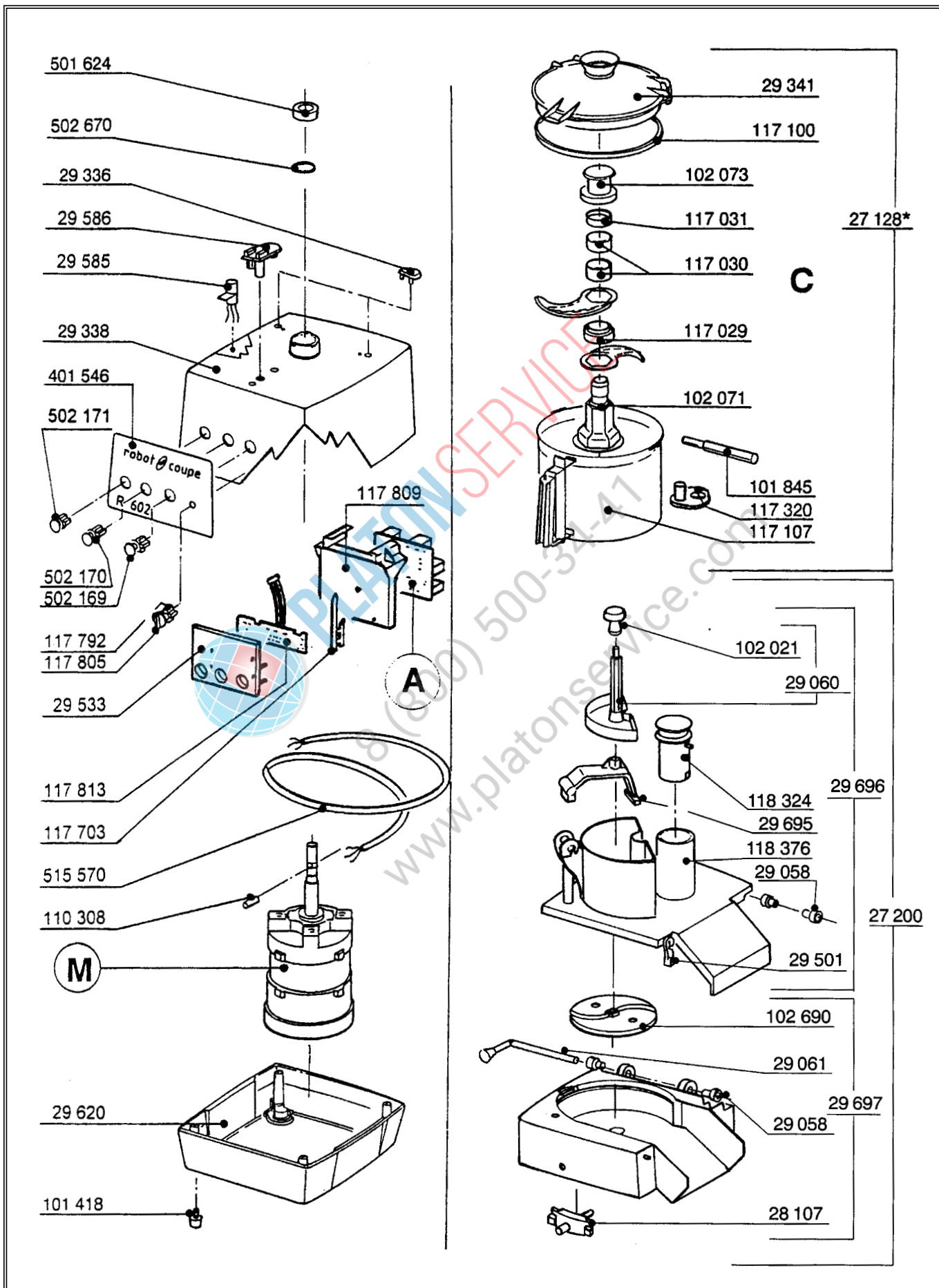
<b>N°</b>	<b>M</b>	<b>V</b>	<b>Hz</b>	<b>A</b>	<b>B</b>
24 318 - 2 888	303 009	230	50/60/1	117 710	503 125
24 319 - 2 887 UK	303 009	230	50/60/1	117 710	503 126
24 320 - 2 886 Aust	303 009	230	50/60/1	117 710	503 125

**PLATON SERVICE**

8 (800) 500-34-47

[www.platonservice.com](http://www.platonservice.com)





**A**

PLATINE

/

CIRCUIT BOARD

**M**

MOTEUR

/

MOTOR

REFERENCE	DESIGNATION		
27 122	COUTEAU D LISSE	/	LAME/BLADE SUP/UPPER:117 037
	STRAIGHT BLADE KNIFE D		INF/LOWER: 117 036
27 123	COUTEAU D CRANTE	/	LAME/BLADE SUP/UPPER:117 039
	SERRATED BLADE KNIFE D		INF/LOWER: 117 038
27 124*	COUTEAU CR LISSE	/	LAME/BLADE SUP/UPPER:117 033
	STRAIGHT BLADE KNIFE CR		INF/LOWER: 117 032
27 125*	COUTEAU CR CRANTE	/	LAME/BLADE SUP/UPPER:117 035
	SERRATED BLADE KNIFE CR		INF/LOWER: 117 034
27 128*	CUTTER COMPLET	/	CUTTER ATTACHEMENT
27 200	COUPE LEGUMES COMPLET	/	VEGETABLE SLICER ATT
28 107	ENS PLAQUETTES VERROUILLAGE	/	VEGETABLE LOCKING PLATE
29 058	ENS BAGUES EPAULEES (4)	/	SHOULDERED RING ASS
29 060	ENS POUSSOIR LEGUMES	/	VEGETABLE PUSHER ASS
29 061	ENS TIGE VERROUILLAGE	/	LOCKING ROD ASS
29 336	ENS APPUI CUVE	/	BOWL SUPPORT ASS
29 338	ENS SUPPORT MOTEUR	/	MOTOR SUPPORT ASS
29 341	COUVERCLE CUTTER	/	CUTTER LID
29 501	ENS TAQUET D'ACCROCHAGE	/	CLINCH CLIP ASS
29 533	ENS SUPPORT PLATINE	/	PCB SUPPORT ASS
29 585	ENS ILS COUPE LEGUMES	/	REED SWITCH VEGETABLE ASS
29 586	ENS ILS CUTTER	/	REED SWITCH CUTTER ASS
29 620	ENS SOCLE	/	BASE ASS
29 695	ENS GUIDE POUSSOIR	/	PUSHER GUIDE ASS
29 696	ENS COUVERCLE COUPE LEGUMES	/	VEGETABLE LID ASS
29 697	ENS CUVE COUPE LEGUMES	/	VEGETABLE SLICER BOWL
101 418	PIED GRIS	/	GREY FOOT
101 845	CLE COUTEAU	/	KNIFE KEY
102 021	POIGNEE POUSSOIR	/	PUSHER HANDLE
102 071	SUPPORT COUTEAU	/	BLADE SUPPORT
102 073	ECROU DE COUTEAU	/	BLADE LOCKING NUT
102 690	DISQUE EVACUATEUR GRIS	/	GREY SLING PLATE
110 308	GOUPILLE AXE MOTEUR	/	MOTOR SHAFT PIN
117 029	ENTRETOISE BASSE	/	LOWER SPACER
117 030	BAGUE INOX 15mm	/	ST RING 15mm
117 031	BAGUE PLASTIQUE 5mm	/	PLASTIC RING 5mm
117 100	JOINT COUVERCLE	/	LID SEAL
117 107	CUVE CUTTER	/	CUTTER BOWL
117 320	DEMONTE COUTEAU	/	DISSASSEMBLY BLADES TOOL
117 528	MYLAR PROTECTION	/	PROTECTION MYLAR
117 703	CLAVETTE FIX PLATINE	/	KEY
117 792	SELECTEUR DE VITESSE	/	SPEED SELECTOR
117 805	POIGNEE COMMUTATEUR	/	COMMUTATOR HANDLE
117 809	EQUERRE SUP PLATINE	/	CIRCUIT BOARD SUPPORT
117 813	CARTE BOUTON	/	CONTROL PCB
118 324	POUSSOIR CAROTTES	/	CARROTS PUSHER
118 376	COUVERCLE COUPE LEGUMES	/	VEGETABLE SLICER LID
401 546	PLAQUE FRONTALE	/	FRONT PLATE
501 624	BAGUE D'ETANCHEITE	/	SEAL RING
502 169	BOUTON ROUGE	/	RED KNOB
502 170	BOUTON VERT	/	GREEN KNOB
502 171	BOUTON NOIR	/	BLACK KNOB
502 670	JOINT TORIQUE	/	SEAL
515 570	CABLE D'ALIMENTATION	/	POWER CORD


**R 602 D**

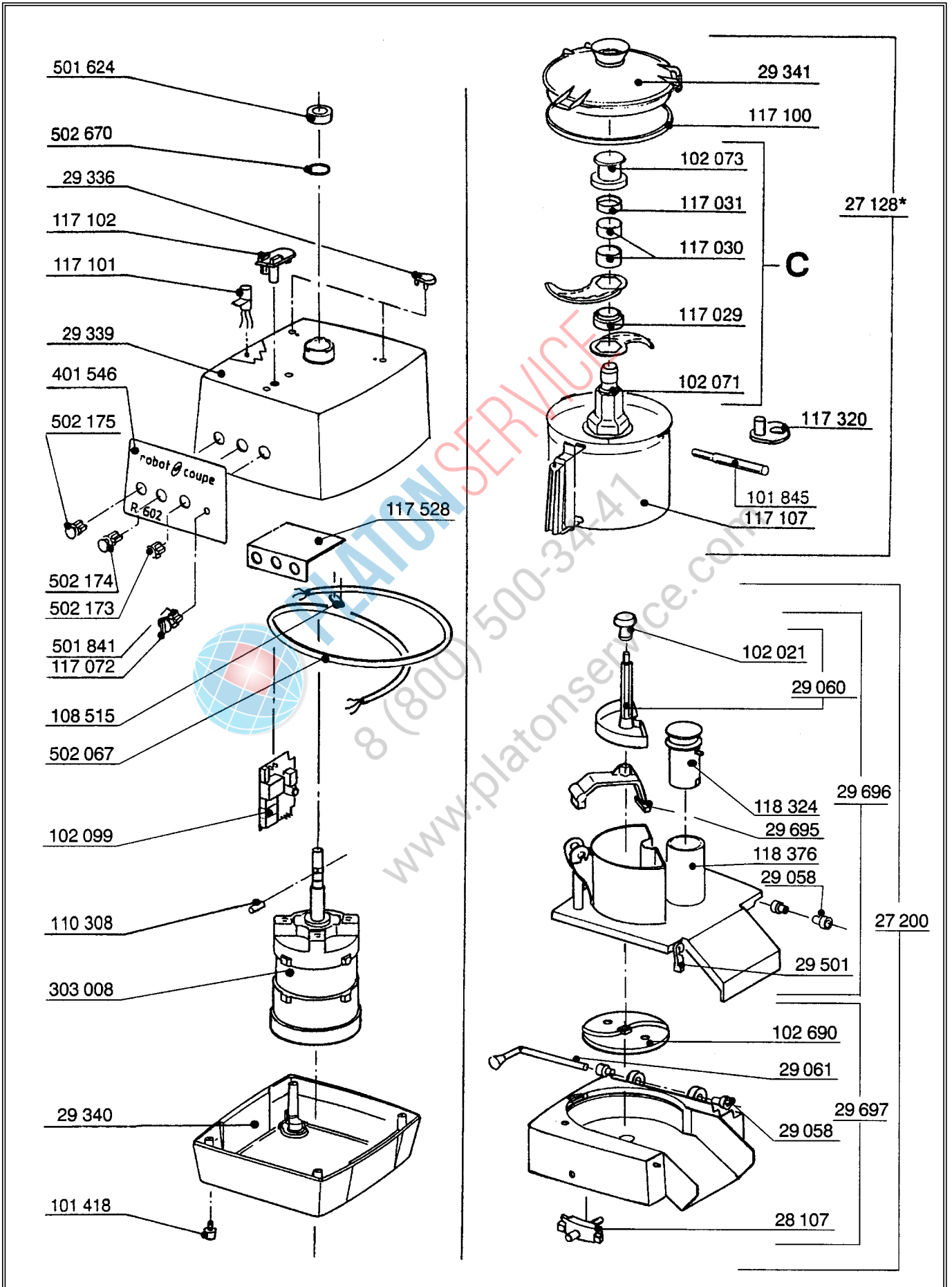
02/2000

<b>N°</b>	<b>M</b>	<b>V</b>	<b>Hz</b>	<b>A</b>
24 294 - 2 881	301 057	380	60	102 600
24 295 - 2 882	303 042	380	50	102 600
24 296 - 2 883	303 043	415	50	102 600
24 297 - 2 884	303 055	220	60	102 600


**PLATON SERVICE**

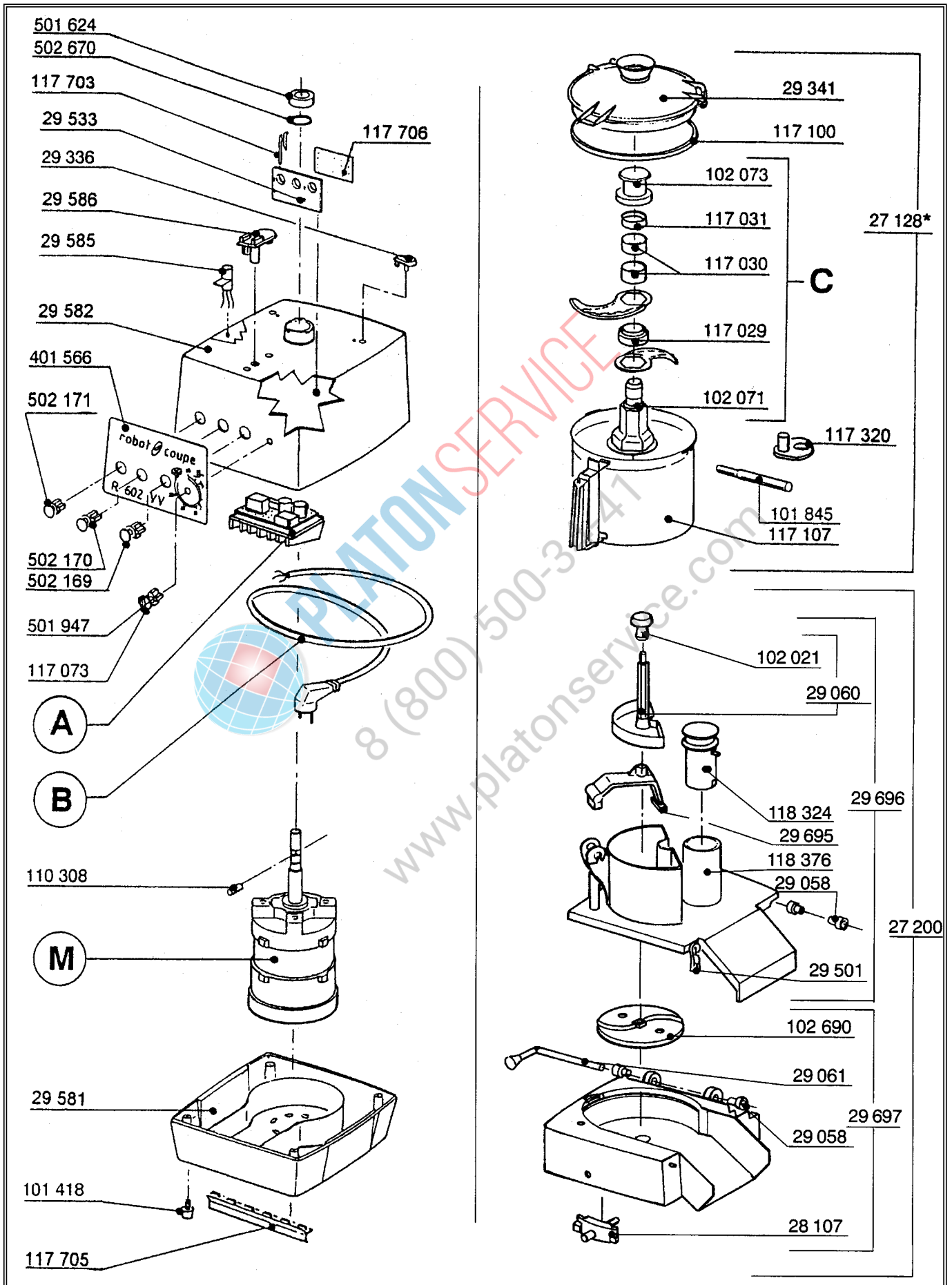
8 (800) 500-34-41

[www.platonservice.com](http://www.platonservice.com)



REFERENCE	DESIGNATION		
27 122	COUTEAU D LISSE	/	LAME/BLADE SUP/UPPER:117 037
	STRAIGHT BLADE KNIFE D		INF/LOWER:117 036
27 123	COUTEAU D CRANTE	/	LAME/BLADE SUP/UPPER:117 039
	SERRATED BLADE KNIFE D		INF/LOWER:117 038
27 124*	COUTEAU CR LISSE	/	LAME/BLADE SUP/UPPER:117 033
	STRAIGHT BLADE KNIFE CR		INF/LOWER:117 032
27 125*	COUTEAU CR CRANTE	/	LAME/BLADE SUP/UPPER:117 035
	SERRATED BLADE KNIFE CR		INF/LOWER:117 034
27 128*	CUTTER COMPLET	/	CUTTER ATTACHEMENT
27 200	COUPE LEGUMES COMPLET	/	VEGETABLE SLICER ATT
28 107	ENS PLAQUETTES VERROUILLAGE	/	VEGETABLE LOCKING PLATE
29 058	ENS BAGUE EPAULEE (4)	/	SHOULDERED RING ASS
29 060	ENS POUSSOIR LEGUMES	/	VEGETABLE PUSHER ASS
29 061	ENS TIGE VERROUILLAGE	/	LOCKING ROD ASS
29 336	ENS APPUI CUVE	/	BOWL SUPPORT ASS
29 339	ENS SUPPORT MOTEUR	/	MOTOR SUPPORT ASS
29 340	ENS SOCLE	/	BASE ASS
29 341	COUVERCLE CUTTER	/	CUTTER LID
29 501	ENS TAQUET D'ACCROCHAGE	/	CLINCH CLIP ASS
29 695	ENS GUIDE POUSSOIR	/	PUSHER GUIDE ASS
29 696	ENS COUVERCLE COUPE LEGUMES	/	VEGETABLE LID ASS
29 697	ENS CUVE COUPE LEGUMES	/	VEGETABLE SLICER BOWL
101 418	PIED GRIS	/	GREY FOOT
101 845	CLE COUTEAU	/	KNIFE KEY
102 021	POIGNEE POUSSOIR	/	PUSHER HANDLE
102 071	SUPPORT COUTEAU	/	BLADE SUPPORT
102 073	ECROU DE COUTEAU	/	BLADE LOCKING NUT
102 099	PLATINE	/	CIRCUIT BOARD
102 690	DISQUE EVACUATEUR GRIS	/	GREY SLING PLATE
108 515	CAVALIER SERRE CABLE	/	POWER CORD CLIP
110 308	GOUPILLE AXE MOTEUR	/	MOTOR SHAFT PIN
117 029	ENTRETOISE BASSE	/	LOWER SPACER
117 030	BAGUE INOX 15mm	/	ST RING 15mm
117 031	BAGUE PLASTIQUE 5mm	/	PLASTIC RING 5mm
117 072	POIGNEE COMMUTATEUR	/	COMMUTATOR HANDLE
117 100	JOINT COUVERCLE	/	LID SEAL
117 101	ILS MONTE	/	REED SWITCH
117 102	ENS APPUI SECURITE	/	SECURITY SUPPORT ASS
117 107	CUVE CUTTER	/	CUTTER BOWL
117 320	DEMONTE COUTEAU	/	DISSASSEMBLY BLADES TOOL
117 528	MYLAR PROTECTION	/	PROTECTION MYLAR
118 324	POUSSOIR CAROTTES	/	CARROTS PUSHER
118 376	COUVERCLE COUPE LEGUMES	/	VEGETABLE SLICER LID
303 008	MOTEUR	/	MOTOR
401 546	PLAQUE FRONTALE	/	FRONT PLATE
501 624	BAGUE D'ETANCHEITE	/	SEAL RING
501 841	ENS COMMUTATEUR	/	COMMUTATOR ASS
502 067	CABLE D'ALIMENTATION	/	POWER CORD
502 173	BOUTON ROUGE	/	RED KNOB
502 174	BOUTON VERT	/	GREEN KNOB
502 175	BOUTON NOIR	/	BLACK KNOB
502 670	JOINT TORIQUE	/	SEAL





REFERENCE	DESIGNATION
<b>A</b>	VARIATEUR / REDUCTOR
<b>B</b>	CABLE D'ALIMENTATION / POWER CORD
<b>M</b>	MOTEUR / MOTOR
<b>C</b>	27 124* COUTEAU CR LISSE / LAME/BLADE SUP/UPPER:117 033 STRAIGHT BLADE KNIFE CR INF/LOWER: 117 032
	27 125* COUTEAU CR CRANTE / LAME/BLADE SUP/UPPER:117 035 SERRATED BLADE KNIFE CR INF/LOWER: 117 034
	27 122 COUTEAU D LISSE / LAME/BLADE SUP/UPPER:117 037 STRAIGHT BLADE KNIFE D INF/LOWER: 117 036
	27 123 COUTEAU D CRANTE / LAME/BLADE SUP/UPPER:117 039 SERRATED BLADE KNIFE D INF/LOWER: 117 038
	27 128* CUTTER COMPLET / CUTTER ATTACHEMENT
	27 200 COUPE LEGUMES COMPLET / VEGETABLE SLICER ATT
	28 107 ENS PLAQUETTES VERROUILLAGE / VEGETABLE LOCKING PLATE
	29 058 ENS BAGUE EPAULEE (4) / SHOULDERED RING ASS
	29 060 ENS POUSSOIR LEGUMES / VEGETABLE PUSHER ASS
	29 061 ENS TIGE VERROUILLAGE / LOCKING ROD ASS
	29 336 ENS APPUI CUVE / BOWL SUPPORT ASS
	29 341 COUVERCLE CUTTER / CUTTER LID
	29 501 ENS TAQUET D'ACCROCHAGE / CLINCH CLIP ASS
	29 533 ENS SUPPORT PLATINE / PCB SUPPORT ASS
	29 581 ENS SOCLE / BASE ASS
	29 582 ENS SUPPORT MOTEUR / MOTOR SUPPORT ASS
	29 585 ENS ILS COUPE LEGUMES / REED SWITCH VEGETABLE ASS
	29 586 ENS ILS CUTTER / REED SWITCH CUTTER ASS
	29 695 ENS GUIDE POUSSOIR / PUSHER GUIDE ASS
	29 696 ENS COUVERCLE COUPE LEGUMES / VEGETABLE LID ASS
	29 697 ENS CUVE COUPE LEGUMES / VEGETABLE SLICER BOWL
	101 418 PIED GRIS / GREY FOOT
	101 845 CLE COUTEAU / KNIFE KEY
	102 021 POIGNEE POUSSOIR / PUSHER HANDLE
	102 071 SUPPORT COUTEAU / BLADE SUPPORT
	102 073 ECROU DE COUTEAU / BLADE LOCKING NUT
	102 690 DISQUE EVACUATEUR GRIS / GREY SLING PLATE
	110 308 GOUPILLE AXE MOTEUR / MOTOR SHAFT PIN
	117 029 ENTRETOISE BASSE / LOWER SPACER
	117 030 BAGUE INOX 15mm / ST RING 15mm
	117 031 BAGUE PLASTIQUE 5mm / PLASTIC RING 5mm
	117 073 POIGNEE POTENTIOMETRE / POTENTIOMETER HANDLE
	117 100 JOINT COUVERCLE / LID SEAL
	117 703 CLAVETTE / KEY
	117 705 SEPARATEUR DE FLUX / AIR FLOW SEPARATOR
	117 706 CARTE BOUTON / CONTROLS PCB
	117 707 CUVE CUTTER / CUTTER BOWL
	117 320 DEMONTE COUTEAU / DISSASSEMBLY BLADES TOOL
	118 324 POUSSOIR CAROTTES / CARROTS PUSHER
	118 376 COUVERCLE COUPE LEGUMES / VEGETABLE SLICER LID
401 566 PLAQUE FRONTALE / FRONT PLATE	
501 624 BAGUE D'ETANCHEITE / SEAL RING	
501 947 POTENTIOMETRE / POTENTIOMETER	
502 169 BOUTON ROUGE / RED KNOB	
502 170 BOUTON VERT / GREEN KNOB	
502 171 BOUTON NOIR / BLACK KNOB	
502 670 JOINT TORIQUE / SEAL	



<b>N°</b>	<b>M</b>	<b>V</b>	<b>Hz</b>	<b>A</b>	<b>B</b>
24 301 - 2 878	303 009	230	50/60/1	117 710	503 125
24 302 - 2 879 UK	303 009	230	50/60/1	117 710	503 126
24 303 - 2 880 Aust	303 009	230	50/60/1	117 710	503 125



**PLATON SERVICE**

8 (800) 500-34-47

[www.platonservice.com](http://www.platonservice.com)